

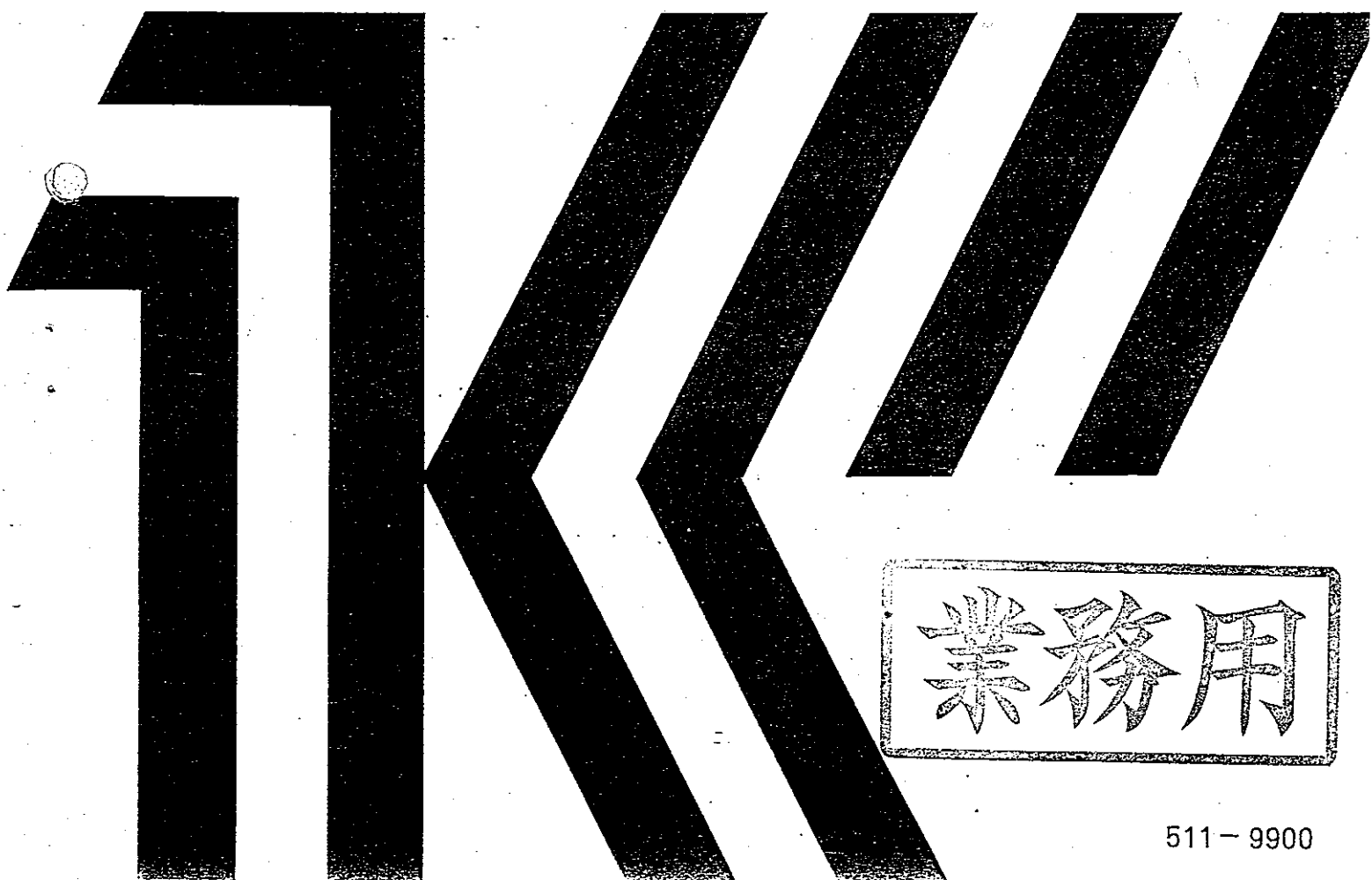
業務

PARTS LIST

KOBASHI

部品表 1989年3月発行

ML170AF 180AF 190AF 200AF
ML170AS 180AS 190AS 200AS 220AS
ML170G 180G 190G 200G



業務用

目 次

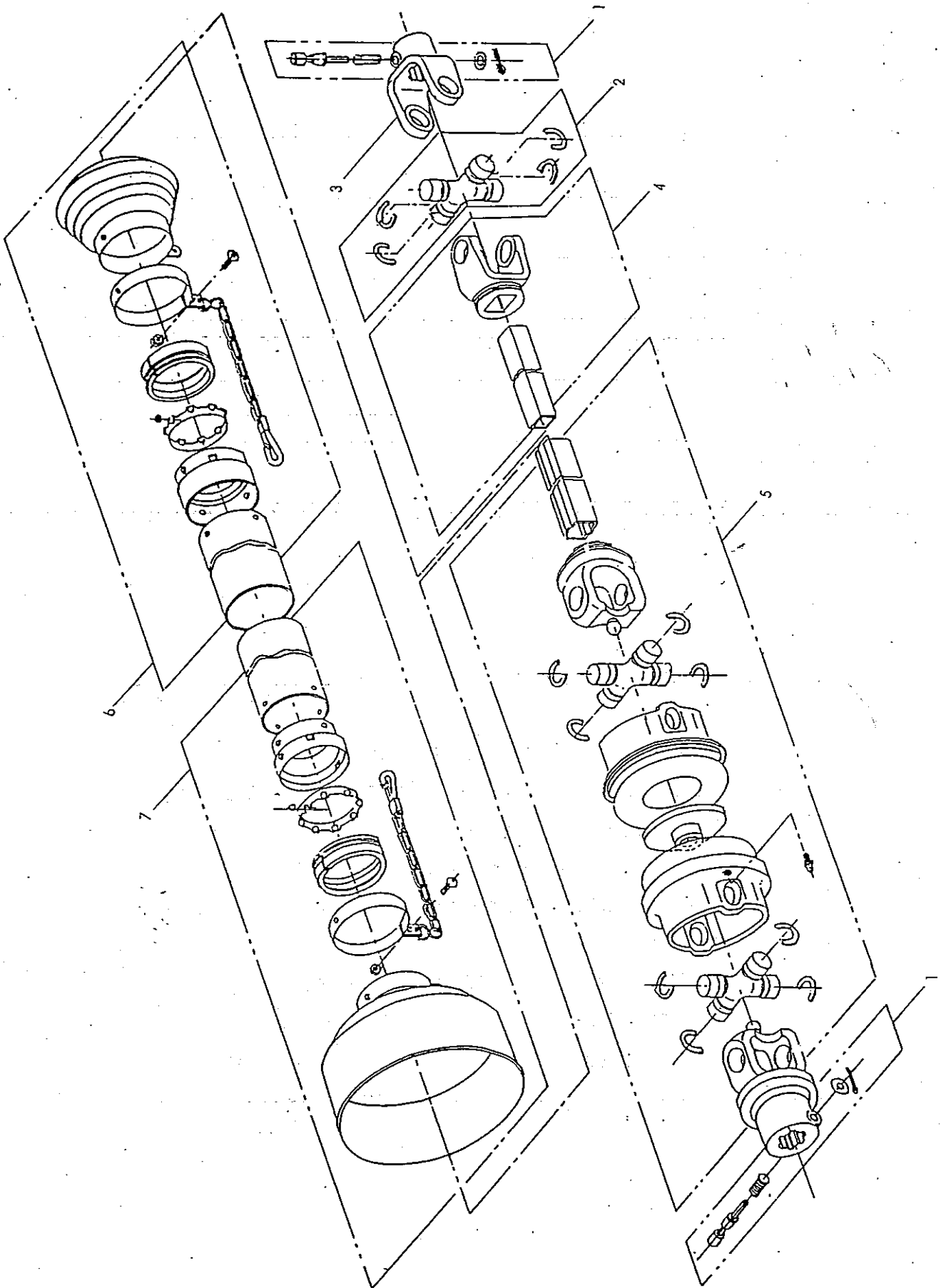
1. ユニバーサルジョイント	1
2. ギヤー駆動部	3
3. チェン駆動部	7
4. 耕うん部	11
5. フレーム部	15
6. オイルゲージ部	19
7. ラベル	21

こ 注 意

1. この部品表は、コバシローター純正部品が記載されております。
2. 部品注文の際は必ず、コバシローターの型式、使用機体番号、部品コード、部品名称、数量を明示してください。
3. 補修部品は必ず、コバシローターの純正部品をご使用ください。
(市販品その他類似品を使用されますと、性能低下、早期破損の原因となります。)
4. 本部品表は、改良のため予告なく変更する場合があります。
5. 本部品表左側の等級 A・B・C は、部品供給の頻度を表わします。
A-多い(消耗部品) B-時々ある C-あまりない

ML170·180·190·200·220

1. ユニバーサルジョイント

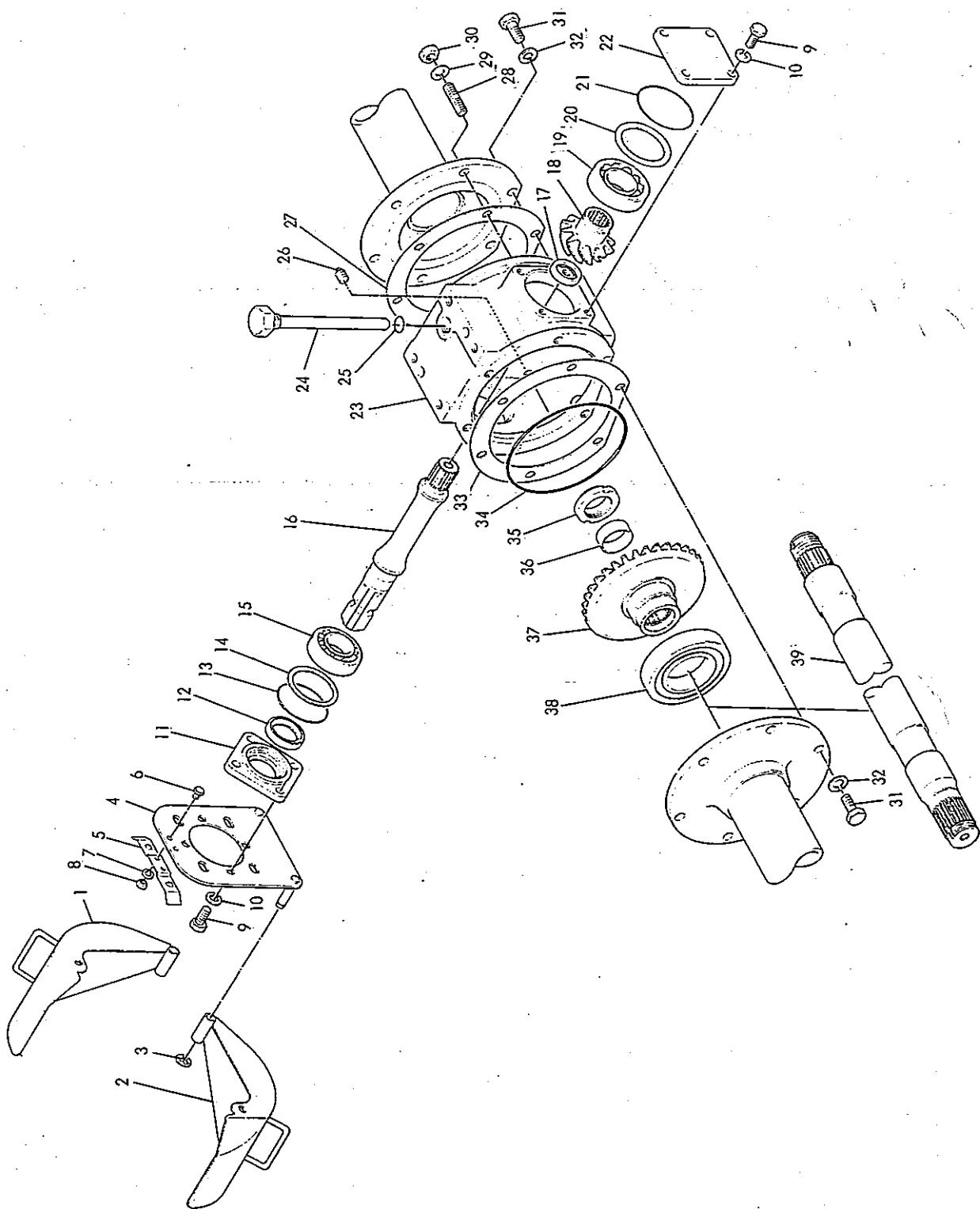


ML170・180・190・200・220

等級 RANK	見出番号 REFNo.	部品コード CODENo.	部 品 名		台分個数 Qty/unit				標準小売単価 PRICE	備 考
			PART NAME	DESCRIPTION						
	1	802-0004	ノックピン Assy		2					
	2	802-0100	クロスピン Assy		1					
	3	802-0105	ヨーク		1					
	4	802-0150	インナーチューブ Assy		1					
	5	802-0152	アウターチューブ Assy		1					
	6	802-0154	セフティカバーウチ Assy		1					
	7	802-0155	セフティカバーソト Assy		1					
	1~7	010-0905	ジョイント Assy	KTBC74	1					26220350~

ML170·180·190·200·220

2. ギヤー駆動部

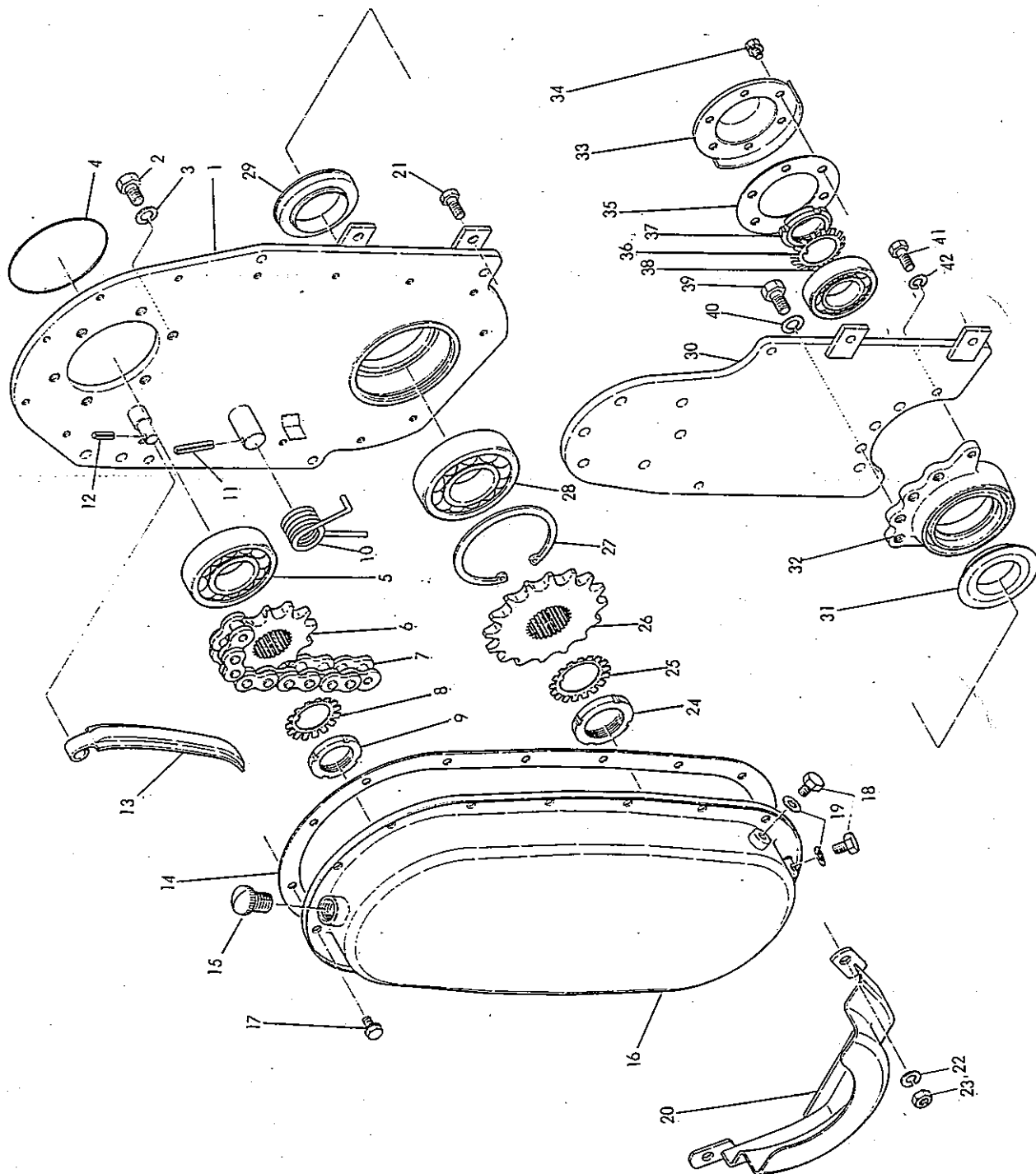


等級 RANK	見出番号 REFNo.	部品コード CODENo.	部 品 名 PART NAME	DESCRIPTION	1台分個数 Qty/unit					標準小売単価 PRICE	備 考
					170	180	190	200	220		
C	1	541-0014	セフティカバー R		1	1	1	1	1		54130011002
C	2	541-0015	セフティカバー L		1	1	1	1	1		54130011102
	3	937-3007	ストップリング	E7	2	2	2	2	2		
C	4	541-0047	カバーヒッチ		1	1	1	1	1		54130010910
C	5	541-0016	ロックバネ		1	1	1	1	1		54130011201
	6	901-0052	ボルト	M6×10 P1.0	2	2	2	2	2		
	7	921-0006	Sワッシャ	M6	2	2	2	2	2		
	8	914-0504	ナット	M6 P1.0	2	2	2	2	2		
	9	901-0157	ボルト	M10×25 P1.5	8	8	8	8	8		
	10	921-0010	Sワッシャ	M10	8	8	8	8	8		
C	11	510-0011	フロントカバー		1	1	1	1	1		51040010600
	12	935-0209	オイルシール	TC35508	1	1	1	1	1		
	13	936-3071	Oリング	S71	1	1	1	1	1		
	14	012-0090	シム	∅60×∅71.5(0.1,0.2,0.3,0.5,1.0)							
	15	938-0088	ベアリング	30207	1	1	1	1	1		
C	16	511-0004	ファーストシャフト		1	1	1	1	1		51130010200
	17	511-0026	カラー	∅30.5×∅40×7	1	1	1	1	1		51130012000
C	18	511-0009	スパイラルピニオン 12		1	1	1	1	1		51130010400
	19	938-0122	ベアリング	32208	1	1	1	1	1		0,1 0120033
	20	012-0042	シム	∅65×∅79.5(0.1,0.2,0.3,0.5,1.0)							0,2 0120034
	21	936-3080	Oリング	S80	1	1	1	1	1		0,3 0120035
C	22	510-0013	リヤカバー		1	1	1	1	1		0,5 0120036
	23	511-0002	ギヤ-ケース		1	1	1	1	1		1,0 0120037
C	24	249-0016	オイルゲージ		1	1	1	1	1		51040010700
	25	936-1016	Oリング	P16	1	1	1	1	1		51130010100
	26	945-0004	ドレンプラグ	PT1/4	1	1	1	1	1		24901015010
B	27	511-0023	フレームパイプパッキン		1	1	1	1	1		51130011700
C	28	360-0028	スタッド	M12×48 P1.5	2	2	2	2	2		36001029100
	29	921-0012	Sワッシャ	M12	2	2	2	2	2		
	30	914-0014	ナット	M12 P1.5 6T	2	2	2	2	2		
	31	901-1751	ボルト	M12×30 P1.5 8T	10	10	10	10	10		
	32	921-0012	Sワッシャ	M12	10	10	10	10	10		
B	33	012-0251	フレームパイプシム	(0.1,0.2,0.3,0.5)							51130011800

ML170・180・190・200・220

2. ギヤ-駆動部 2/2

等級 RANK	見出番号 REFNo.	部品コード CODENo.	部 品 名 PART NAME DESCRIPTION		1台分個数 Qty/unit					標準小売単価 PRICE	備 考
					170	180	190	200	220		
	34	511-0025	リング	170	1	1	1	1	1		51130011900
C	35	511-0012	ロックナット	M40 P1.5 ヒダリ	1	1	1	1	1		51130010900
	36	938-0006	ナイロン	IR40×45×17	1	1	1	1	1		51130010800
C	37	511-0010	スパイラルベベル	32	1	1	1	1	1		51130010500
	38	938-0284	ベアリング	6213 RS	1	1	1	1	1		
C	39	511-0005	セカンドシャフト	921	1	—	—	—	—		51110010300
		511-0006	セカンドシャフト	971	—	1	—	—	—		51120010300
		511-0007	セカンドシャフト	1021	—	—	1	—	—		51130010300
		511-0008	セカンドシャフト	1071	—	—	—	1	—		51140010300
		511-0067	セカンドシャフト	1171	—	—	—	—	1		51161011001



ML170・180・190・200・220

3. チェン駆動部 1/2

等級 RANK	見出番号 REFNo.	部品コード CODENo.	部 品 名 PART NAME DESCRIPTION	1台分個数 Qty/unit					標準小売単価 PRICE	備 考
				170	180	190	200	220		
C	1	511-0028	チェンケースプレート	1	1	1	1	1		51130020100
	2	901-1758	ボルト M12×25 P1.5 8T	6	6	6	6	6		
	3	921-0012	Sワッシャ M12	6	6	6	6	6		
	4	936-3110	Oリング(フレームパイプ L) S110	1	1	1	1	1		
	5	938-0043 0302)	ベアリング BL309	1	1	1	1	1		
C	6	511-0034	スプロケット 12	1	1	1	1	1		51130020600
	7	944-0047	チェン RS850 HSA 44	1	1	1	1	1		
	8	940-0008	キクザガネ AW08	1	1	1	1	1		
	9	939-0108	キクナット AN08	1	1	1	1	1		
C	10	510-0040	ネジリコイルバネ	1	1	1	1	1		51040021001
	11	932-0545	スプリングピン $\phi 5 \times 45$	1	1	1	1	1		
	12	932-0525	スプリングピン $\phi 5 \times 25$	1	1	1	1	1		
C	13	510-0041 (10-21) 510-0041	テンショナー	1	1	1	1	1		51040021101
B	14	511-0031	チェンカバーパッキン	1	1	1	1	1		51130020300
	15	953-0003	オイルキャップ M20 P1.5	1	1	1	1	1		
C	16	511-0030	チェンカバー	1	1	1	1	1		51130020200
	17	900-0003	ザガネボルト M8×13 P1.25	15	15	15	15	15		
	18	901-0154	ボルト M10×15 P1.5	2	2	2	2	2		
	19	966-0010	シールワッシャ M10	2	2	2	2	2		
	20	511-0032	チェンケースシューズ	1	1	1	1	1		
B	21	901-0157	ボルト M10×25 P1.5	2	2	2	2	2		51130020400
	22	921-0010	Sワッシャ M10	2	2	2	2	2		
	23	914-0511	ナット M10 P1.5	2	2	2	2	2		
	24	939-0109	キクナット AN09	1	1	1	1	1		
	25	940-0009	キクザガネ AW09	1	1	1	1	1		
C	26	511-0035	スプロケット 16	1	1	1	1	1		51130020700
	27	937-2110	ストップリング H 110	1	1	1	1	1		
	28	938-0255	ベアリング 6310	1	1	1	1	1		
	29	935-0002	ジクツキシール QLF60, 90, 11.5, 18.5	1	1	1	1	1		
C	30	511-0033	サポートアーム	1	1	1	1	1		51130020502
	31	935-0001	ジクツキシール QLF50, 78, 10.5, 16.5	1	1	1	1	1		
	32	510-0036	サポートハウジング	1	1	1	1	1		
	33	510-0038	サポートカバー	1	1	1	1	1		

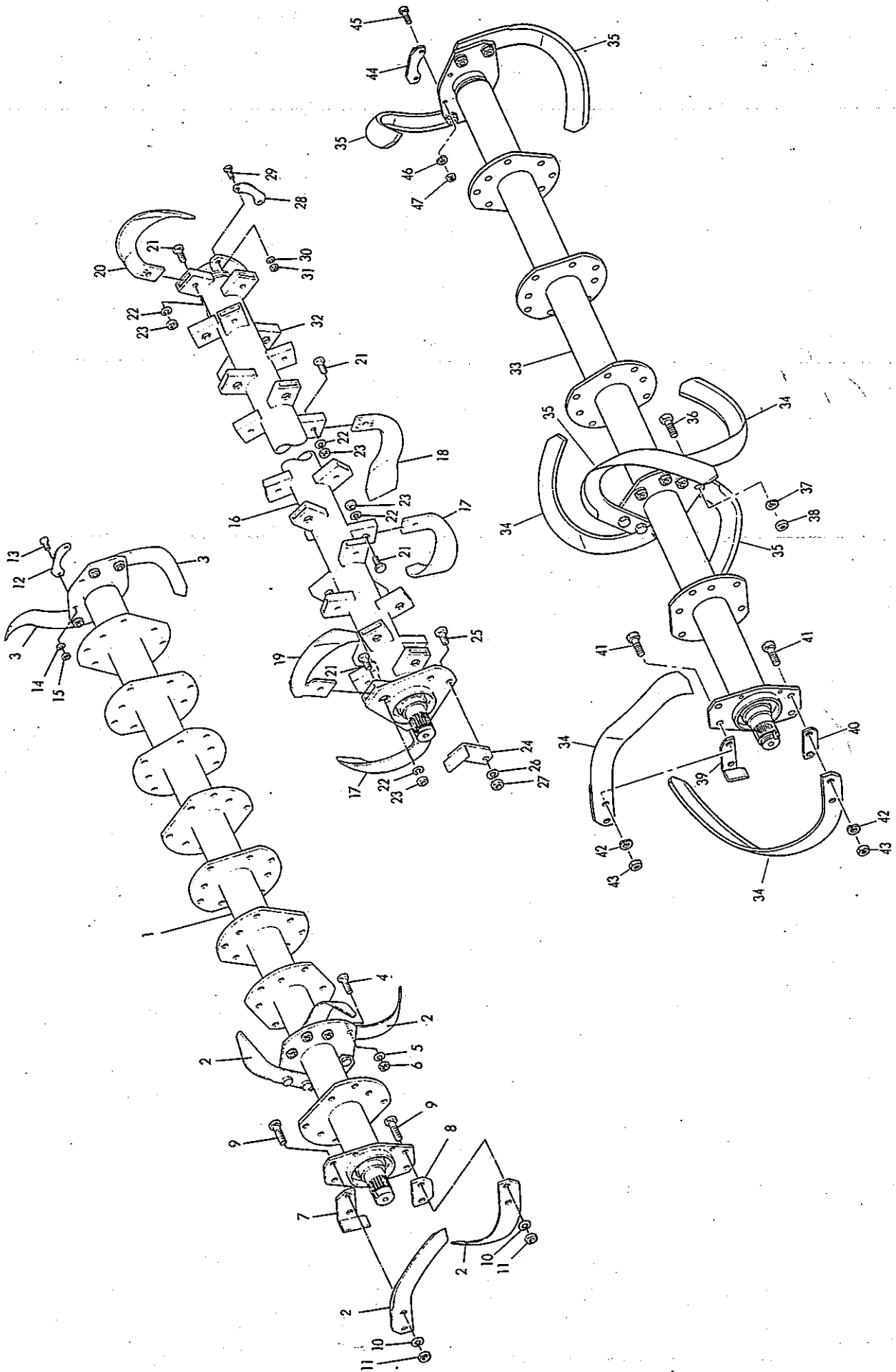
ML170・180・190・200・220

3. チェン駆動部 2/2

等級 RANK	見出番号 REFNo.	部品コード CODENo.	部 品 名 PART NAME	DESCRIPTION	1台分個数 Qty/unit					標準小売単価 PRICE	備 考
					170	180	190	200	220		
B	34	900-0003	ザガネボルト	M8×13 P1.25	6	6	6	6	6		
	35	311-0028	サポートカバーパッキン	ヒダリ	1	1	1	1	1		31102006011
	36	940-0008	キクザガネ	AW08	1	1	1	1	1		
	37	939-0208	キクナット	AN08 ヒダリ	1	1	1	1	1		
	38	938-0226	ベアリング	6208	1	1	1	1	1		
	39	901-1758	ボルト	M12×25 P1.5 8T	4	4	4	4	4		
	40	921-0012	Sワッシャ	M12	4	4	4	4	4		
	41	901-1157	ボルト	M10×25 P1.5 8T	1	1	1	1	1		
	42	921-0010	Sワッシャ	M10	1	1	1	1	1		
				下記部品はオプションです							
		511-1000	スプロケット 13								51130020800
		511-1001	スプロケット 15								51130020900

4. 耕うん部

ML170・180・190・200・220



ML170・180・190・200・220

4. 耕うん部 1/2

等級 RANK	見出番号 REFNO.	部品コード CODENO.	部 品 名		1台分個数 Qty/unit					標準小売価格 PRICE	備 考	
			PART NAME	DESCRIPTION	170	180	190	200	220			
	1	511-0079	コーウンジク	(キクナット)	1	-	-	-	-			51110030111
		511-0080	コーウンジク	(キクナット)	-	1	-	-	-			51120030111
		511-0086	コーウンジク	(キクナット)	-	-	1	-	-			51130030111
		511-0087	コーウンジク	(キクナット)	-	-	-	1	-			51140030111
	2	50081	コーウンヅメ R	A21ZR	18	18	20	20	-			
	3	50082	コーウンヅメ L	A21ZL	18	18	20	20	-			
	4~6	005-0030	ツメボルト Assy	M14×35 P1.5 8T	68	68	76	76	-			
	7	511-0043	カッター L		1	1	1	1	-			51130030601
	8	511-0044	スペーサー		1	1	1	1	-			51130030700
	9~11	005-0033	ツメボルト Assy	M14×45 P1.5 8T	4	4	4	4	-			
	12	511-0045	カッター R		1	1	1	1	-			51130030801
	13	901-1158	ボルト	M10×30 P1.5 8T	2	2	2	2	-			
	14	921-0010	Sワッシャ	M10	2	2	2	2	-			
	15	914-0010	ナット	M10 P1.5 6T	2	2	2	2	-			
	16	511-0081	コーウンジク	(キクナット)	1	-	-	-	-			51111030111
		511-0082	コーウンジク	(キクナット)	-	1	-	-	-			51121030111
		511-0083	コーウンジク	(キクナット)	-	-	1	-	-			51131030111
		511-0084	コーウンジク	(キクナット)	-	-	-	1	-			51141030111
		511-0085	コーウンジク	(キクナット)	-	-	-	-	1			51161030111
	17	46651	コーウンヅメ R	SER	19	20	22	23	25			
	18	46652	コーウンヅメ L	SEL	19	20	22	23	25			
	19	46661	ヘンシンヅメ R	SESR	1	1	1	1	1			
	20	46662	ヘンシンヅメ L	SESL	1	1	1	1	1			
	21~23	005-0011	ツメボルト Assy	M12×30 P1.5 8T	40	42	46	48	52			
	24	511-0043	カッター L		1	1	1	1	1			51130030601
	25~27	005-0030	ツメボルト Assy	M14×30 P1.5 8T	2	2	2	2	2			
	28	511-0045	カッター R		1	1	1	1	1			51130030801
	29	901-1158	ボルト	M10×30 P1.5 8T	2	2	2	2	2			
	30	921-0010	Sワッシャ	M10	2	2	2	2	2			
	31	914-0010	ナット	M10 P1.5 6T	2	2	2	2	2			
	32	509-0003	ブラケット P		40	42	46	48	52			50933130300
	33	511-0102	コーウンジク COMP		1	-	-	-	-			51110070700
		511-0103	コーウンジク COMP		-	1	-	-	-			51127030111

※見出番号1~15はAFに適用・見出番号33はGに適用
見出番号16~32はASに適用

ML170・180・190・200・220

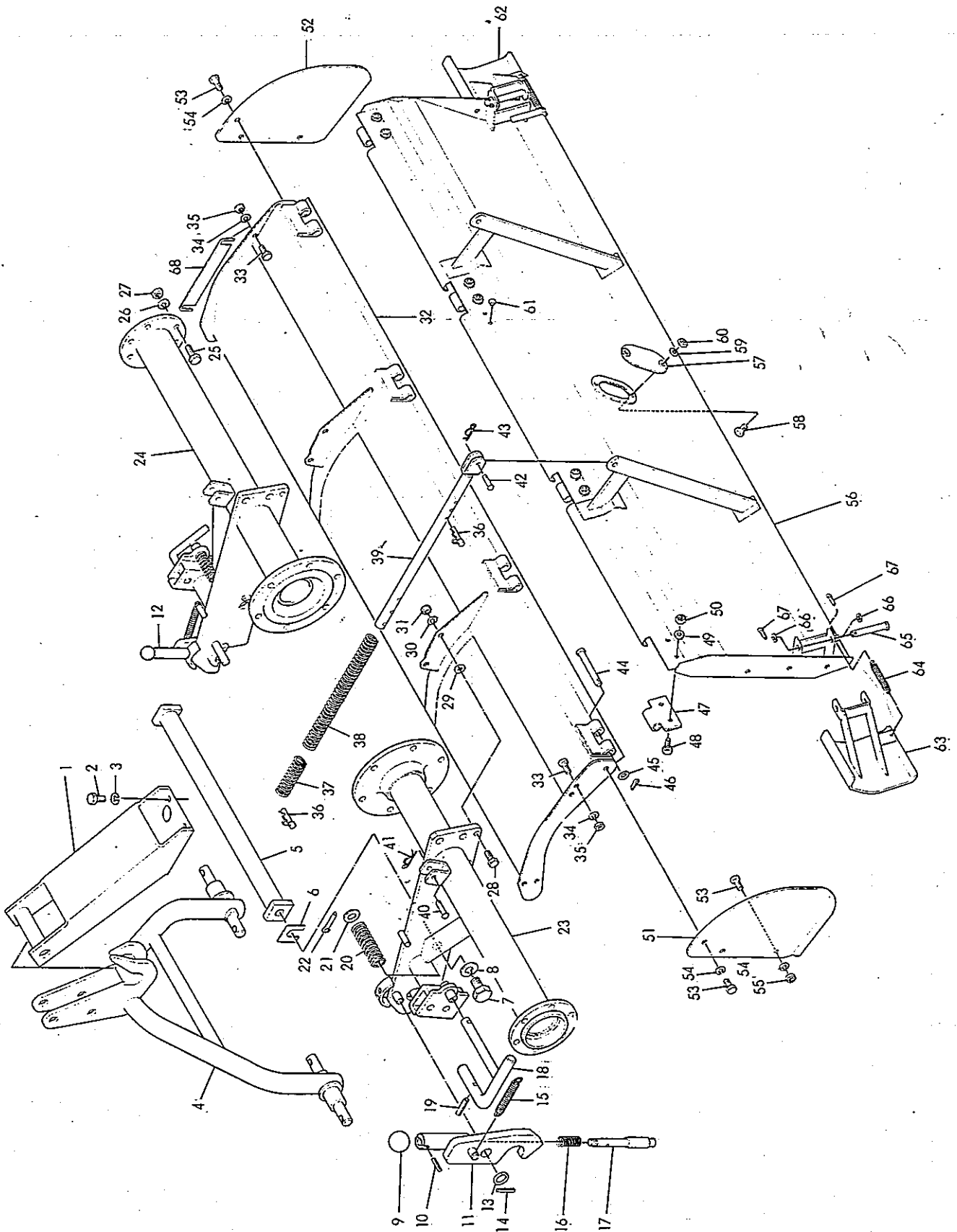
4. 耕うん部 2/2

等級 RANK	見出番号 REFNo.	部品コード CODENo.	部 品 名 PART NAME	DESCRIPTION	1台分個数 Qty/unit					標準小売価格 PRICE	備 考
					170	180	190	200	220		
	33	511-0104	コーウンジク COMP		—	—	1	—	—		51137030111
		511-0113	コーウンジク COMP		—	—	—	1	—		51147030111
	34	51051	アラオコシヅメ R	H 25170 ZR	10	12	12	12	—		
	35	51052	アラオコシヅメ L	H 25170 ZL	10	12	12	12	—		
	36~38	005-0030	ツメボルト Assy	M14×35 P1.5 8T	36	44	44	44	—		
	39	511-0043	カッター L		1	1	1	1	—		51130030601
	40	511-0044	スベーサー		1	1	1	1	—		51130030700
	41~43	005-0033	ツメボルト Assy	M14×45 P1.5 8T	4	4	4	4	—		
	44	511-0045	カッター R		1	1	1	1	—		51130030801
	45	901-1158	ボルト	M10×30 P1.5 8T	2	2	2	2	—		
	46	921-0010	Sワッシャ	M10	2	2	2	2	—		
	47	914-0010	ナット	M10 P1.5 6T	2	2	2	2	—		

※見出番号33~47はGに適用

ML170·180·190·200·220

5. フレーム部



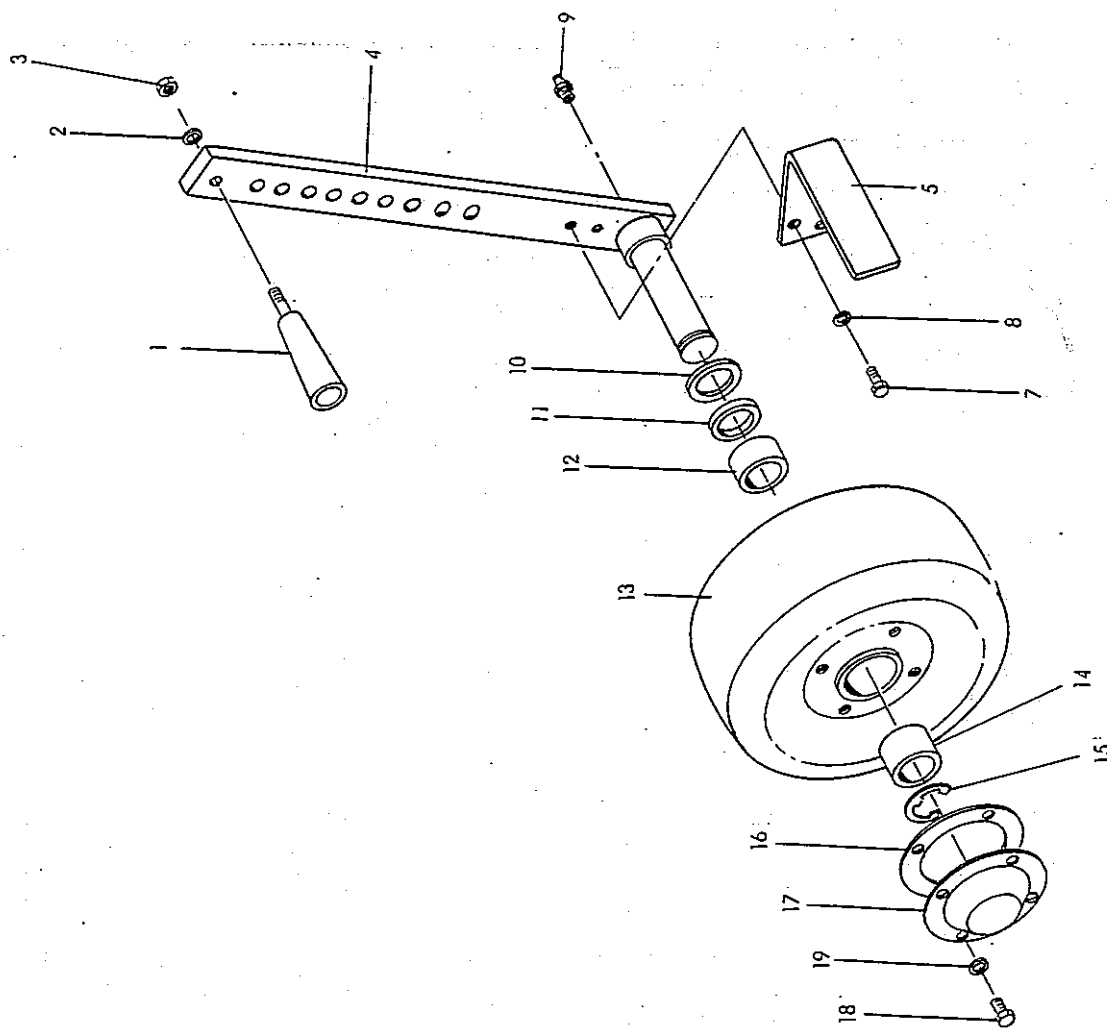
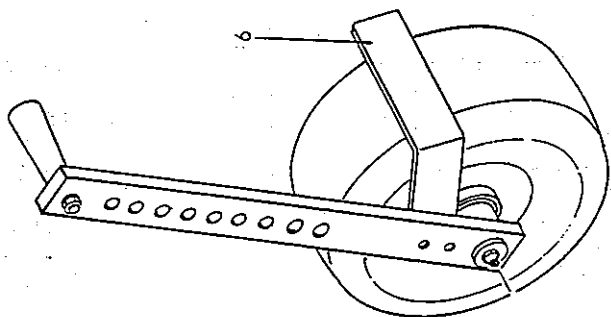
等級 RANK	見出番号 REFNo.	部品コード CODENo.	部 品 名 PART NAME	DESCRIPTION	1台分個数 Qty/unit					標準小売単価 PRICE	備 考
					170	180	190	200	220		
C	1	511-0060	マスト		1	1	1	1	1		51130040901
	2	901-1758	ボルト	M12×25 P1.5 8T	4	4	4	4	4		
	3	921-0012	Sワッシャ	M12	4	4	4	4	4		
C	4	510-0067	オートヒッチアーム M		1	1	1	1	1		51040040700
C	5	510-0075	レンケツバー		1	1	1	1	1		51040041500
	6	510-0076	シム								51040041600
	7	901-0781	ボルト	M20×35 P1.5	2	2	2	2	2		
	8	921-0020	Sワッシャ	M20	2	2	2	2	2		
C	9	510-0084	グリップ		2	2	2	2	2		51040041801
	10	932-0425	スプリングピン	∅4×25	2	2	2	2	2		
C	11	510-0069	オートヒッチフック L		1	1	1	1	1		51040040901
C	12	510-0070	オートヒッチフック R		1	1	1	1	1		51040041001
	13	924-0016	ザガネ	M16	2	2	2	2	2		
	14	932-0530	スプリングピン	∅5×30	2	2	2	2	2		
C	15	387-0009	スプリング		2	2	2	2	2		38704007010
C	16	510-0083	スプリング		2	2	2	2	2		51040041700
C	17	510-0085	ロックピン		2	2	2	2	2		51040041901
C	18	541-0019	ホイルピン B		2	2	2	2	2		54130040701
	19	932-0630	スプリングピン	∅6×30	2	2	2	2	2		
C	20	541-0020	スプリング		2	2	2	2	2		54130040801
	21	924-0112	ザガネ	M12	2	2	2	2	2		
	22	930-0056	ワリピン	∅5×35	2	2	2	2	2		
C	23	511-0013	フレームパイプ L		1	—	—	—	—		51110011001
		511-0014	フレームパイプ L		—	1	—	—	—		51120011001
		511-0015	フレームパイプ L		—	—	1	—	—		51130011001
		511-0016	フレームパイプ L		—	—	—	1	—		51140011001
		511-0068	フレームパイプ L		—	—	—	—	1		51161011001
C	24	511-0017	フレームパイプ R		1	—	—	—	—		51110011101
		511-0018	フレームパイプ R		—	1	—	—	—		51120011101
		511-0019	フレームパイプ R		—	—	1	—	—		51130011101
		511-0020	フレームパイプ R		—	—	—	1	—		51140011101
		511-0069	フレームパイプ R		—	—	—	—	1		51161011101
	25	901-1760	ボルト	M12×35 P1.5 8T	6	6	6	6	6		

ML170・180・190・200・220

5. フレーム部 2/3

等級 RANK	見出番号 REFNo	部品コード CODENo	部 品 名 PART NAME	DESCRIPTION	1台分個数 Qty/unit					標準小売単価 PRICE	備 考
					170	180	190	200	220		
	26	921-0012	Sワッシャ	M12	6	6	6	6	6		
	27	914-0014	ナット	M12 P1.5 6T	6	6	6	6	6		
	28	901-1158	ボルト	M10×30 P1.5 8T	4	4	4	4	4		
	29	541-0044	シールドカバーシム								54130041900
	30	921-0010	Sワッシャ	M10	4	4	4	4	4		
	31	914-0010	ナット	M10 P1.5 6T	4	4	4	4	4		
C	32	511-0047	シールドカバー		1	—	—	—	—		51110040100
		511-0048	シールドカバー		—	1	—	—	—		51120040100
		511-0049	シールドカバー		—	—	1	—	—		51130040100
		511-0050	シールドカバー		—	—	—	1	—		51140040100
		511-0070	シールドカバー		—	—	—	—	1		51161040100
	33	901-1157	ボルト	M10×25 P1.5 8T	4	4	4	4	4		
	34	921-0010	Sワッシャ	M10	4	4	4	4	4		
	35	914-0010	ナット	M10 P1.5 6T	4	4	4	4	4		
C	36	248-0020	ロッドセットピン		4	4	4	4	4		24804019010
C	37	470-0047	コンプレッションスプリング 1		2	2	2	2	2		47052242000
C	38	470-0048	コンプレッションスプリング 2		2	2	2	2	2		47052242100
C	39	510-0064	コンプレッションロッド		2	2	2	2	2		51040040400
	40	950-0104	テラーピン	∅8×45	2	2	2	2	2		
	41	948-0008	Rピン	∅8	2	2	2	2	2		
C	42	161-0013	テラーピン	∅10×35	2	2	2	2	2		16104017000
	43	948-0010	Rピン	∅10	2	2	2	2	2		
B	44	141-0074	ヒンジピン		4	4	5	5	5		14104029000
	45	924-0012	ザガネ	M12	4	4	5	5	5		
	46	930-0034	ワリピン	∅3×20	4	4	5	5	5		
B	47	360-0044	エプロンヒンジ		4	4	5	5	5		36004003020
	48	901-0157	ボルト	M10×25 P1.5	8	8	10	10	10		
	49	921-0010	Sワッシャ	M10	8	8	10	10	10		
	50	914-0511	ナット	M10 P1.5	8	8	10	10	10		
B	51	511-0055	サイドシールド L		1	1	1	1	1		51130040700
B	52	511-0059	サイドシールド R		1	1	1	1	1		51130040800
	53	901-0156	ボルト	M10×20 P1.5	6	6	6	6	6		
	54	921-0010	Sワッシャ	M10	6	6	6	6	6		

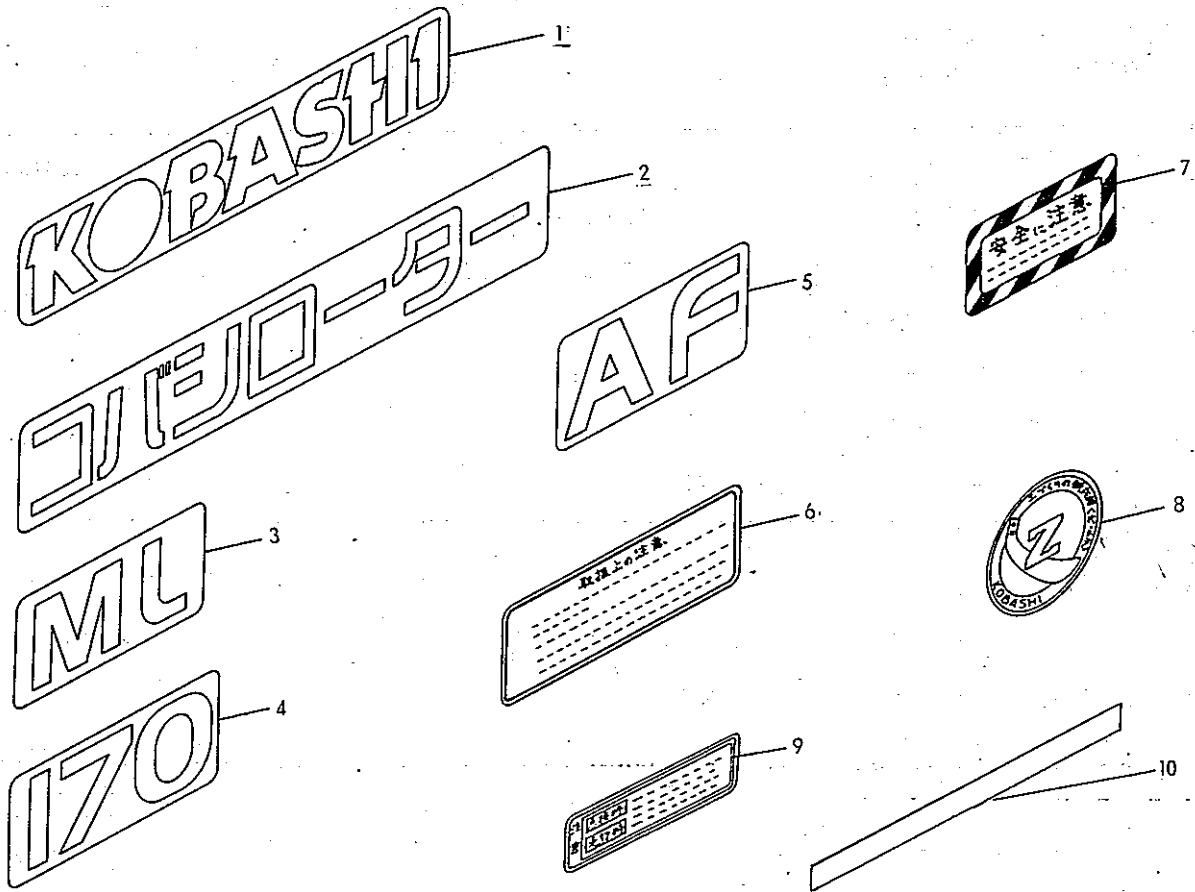
等級 RANK	見出番号 REFNo.	部品コード CODENo.	部 品 名 PART NAME	DESCRIPTION	1台分個数 Qty/unit					標準小売単価 PRICE	備 考
					170	180	190	200	220		
C	55	914-0511	ナット	M10 P1.5	3	3	3	3	3		
	56	511-0051	エプロン		1	—	—	—	—		51110040400
		511-0052	エプロン		—	1	—	—	—		51120040400
		511-0053	エプロン		—	—	1	—	—		51130040400
		511-0054	エプロン		—	—	—	1	—		51140040400
		511-0071	エプロン		—	—	—	—	1		51161040400
C	57	511-0056	ホールカバー		1	1	1	1	1		51130041100
	58	901-0156	ボルト	M10×20 P1.5	2	2	2	2	2		
	59	921-0010	Sワッシャ	M10	2	2	2	2	2		
	60	914-0511	ナット	M10 P1.5	2	2	2	2	2		
C	61	470-0066	ポリキャップ		2	2	2	2	2		47052243900
B	62	511-0057	エクステンションエプロン R		1	1	1	1	1		51130040600
B	63	511-0058	エクステンションエプロン L		1	1	1	1	1		51130040500
C	64	546-0051	テンションバネ		2	2	2	2	2		54640042401
	65	141-0074	ヒンジピン		2	2	2	2	2		14104029000
	66	924-0012	ザガネ	M12	4	4	4	4	4		
	67	930-0034	ワリピン	φ3×20	4	4	4	4	4		
B	68	511-0061	シム	(1.2)							51130041000



等級 RANK	見出番号 REFNo	部品コード CODENo	部 品 名		1台分個数 Qty/unit				標準小売単価 PRICE	備 考
			PART NAME	DESCRIPTION						
C	1	249-0086	グリップ		2					24906013010
	2	921-0010	Sワッシャ	M10	2					
	3	914-0511	ネット	M10 P1.5	2					
C	4	522-1000	ホイルアーム	C	2					522020060300
B	5	510-1001	スクレーパー L		1					51040060400
B	6	510-1002	スクレーパー R		1					51040060500
	7	901-0154	ボルト	M10×15 P1.5	4					
	8	921-0010	Sワッシャ	M10	4					
	9	933-0001	グリスニップル	PT 1/8	2					
	10	924-1018	シールカラー	φ39×φ50×3.2	2					92423905003
	11	935-0209	オイルシール	TC35508	2					
B	12	141-0096	ホイルブッシュ 1		2					14106011000
C	13	141-0093	ホイル		2					14106008021
B	14	141-0092	ホイルブッシュ 2		2					14106007040
	15	937-3024	ストップリング	E24	2					
B	16	141-0097	ホイルカバーパッキン		2					14106012100
C	17	141-0095	ホイルカバー		2					14106010000
	18	901-0156	ボルト	M10×15 P1.5	8					
	19	966-0010	シールワッシャ	M10	8					
	1~19	522-0014	ホイルゲージ Assy L		1					52220060100
		522-0015	ホイルゲージ Assy R		1					52220060200

ML170・180・190・200・220

7. ラベル



等級 RANK	見出番号 REFNo.	部品コード CODENo.	部 品 名 PART NAME	DESCRIPTION	1台分個数 Qty/unit					標準小売価格 PRICE ..	備 考
					170	180	190	200	220		
	1	999-0290	KOBASHI		1	1	1	1	1		
	2	999-0291	コバシローター		1	1	1	1	1		
	3	999-0032	ML		1	1	1	1	1		
	4	999-0196	170		1	-	-	-	-		
		999-0197	180		-	1	-	-	-		
		999-0207	190		-	-	1	-	-		
		999-1008	200		-	-	-	1	-		
		999-0200	220		-	-	-	-	1		
	5	999-0248	AF	AFタイプ適用	1	1	1	1	-		
		999-0247	AS	ASタイプ適用	1	1	1	1	1		
		999-1501	G	Gタイプ適用	1	1	1	1	-		
	6	999-0297	取扱注意		1	1	1	1	1		
	7	999-0294	安全に注意		1	1	1	1	1		
	8	999-0295	Z爪	AFタイプ適用	1	1	1	1	-		
	9	999-0571	チュウイ		1	1	1	1	1		
	10	999-0571	ハンシャテープ	30×225	2	2	2	2	2		

※見出番号7は機番28171020迄適用
見出番号9, 10は機番28171021以降適用